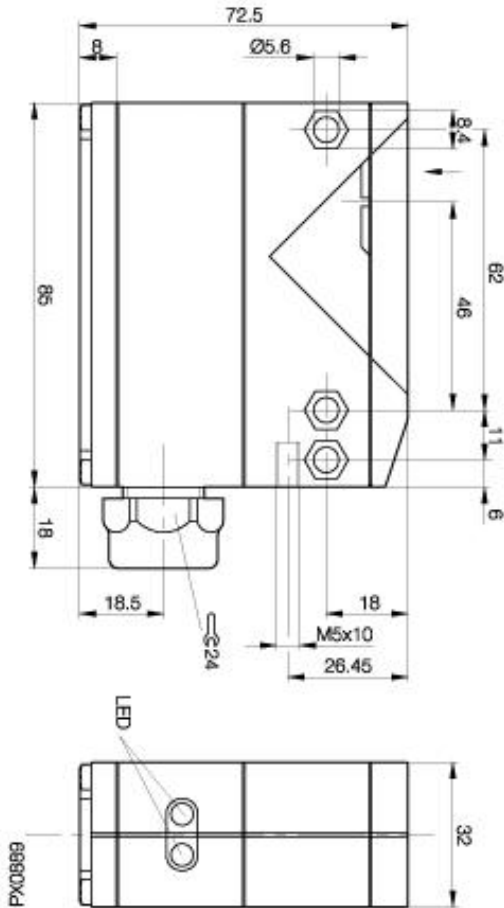


Optoelektronischer Sensor BOS 65K-1-B8T-1 Sn=8000mm Reflexionslichtschranke



Allgemeine Daten

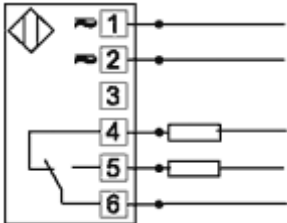
Baureihe / Serie	65K
Sensortyp	Reflexionslichtschranke
max. Schaltfrequenz	2000 Hz
Nennschaltabstand Sn in mm	8000
gesicherter Schaltabstand in mm	einstellbar
Wiederholgenauigkeit	< 5% von Sn
Hysterese	< 20%
Anzeige Schaltelement ein	Ja, rote LED
Anzeige Sonderfunktion	grüne LED für Stab.anz.
Umgebungstemperatur	-20...+55°C
Ein-/Ausschaltverzögerung	< 20ms
Lichtart	Rotlicht
Empfindlichkeitseinstellung	Poti
Blindzone / min Reflektorabstand	0/300 mm
Sonderfunktion	Polfilter, Zeitfunktion
zul. Fremdlicht in Lux	3000
Ausgangsfunktion	hell-/dunkelschaltend

Mechanische Daten

Abmessung	85x72,5x32
Schockbeanspruchung	Halbsinus, 30gn, 11ms
Schwingbeanspruchung	10...55Hz, 1,5mm Amplitude 3x2h
Gehäusewerkstoff	Polycarbonat
Werkstoff der optisch aktiven Fläche	PMMA
Schutzart nach IEC 60529	IP67
Anschlußart	Schraubklemmen
Gewicht	160g

Elektrische Daten

Stromart	AC/DC
Schaltfunktion	Schließer/Öffner
Ausgangsart	Relais
Betriebsspannung	17...264V AC/DC
Restwelligkeit der Versorgungsspannung	max. 6% von UB
Netzfrequenz	AC/DC
Kurzschlußfest	nein
Bemessungsisolationsspannung	250V DC



Gebrauchskategorie
Schutzklasse

Datenblattnummer:

Begriffsbestimmungen siehe Hauptkatalog
Wenn nicht anders angegeben,
Werte nach IEC 60947-5-2 (DIN EN60947-5-2)

Balluff GmbH
Schurwaldstraße 9
D-73765 Neuhausen a.d.F.
Telefon (07158) 173-0 Telefax (07158) 5010

Datenblatt by CD-ROM - 04/2007

BALLUFF
sensors worldwide